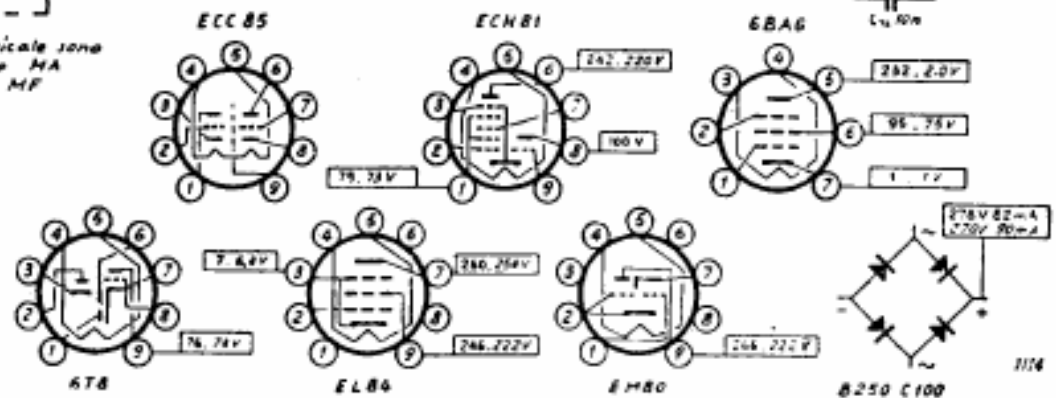


CONTATTI	1	2	3	4	5	6	7	8	9	10	11	12	13	14	15	16	17	18	19	20	21	22	23	24	25	26	27	28	29	30	31	32	33	34	35		
GAMMA																																					
MF																																					
DC																																					
OH																																					
FONO																																					

SPENTO	125	351	301	12	161	24	1	127
MF	381	301	291	17	151	23	7	126
FONO	311	311	311	13	171	25	131	128

Le tensioni riportate in verticale sono relative al funzionamento MA quelle in corsivo a MF

- 1/8 W
- 1/4 W
- 1/2 W
- 1 W
- 2 W
- 3 W



WATT RADIO — Mod. WR 480 3D mf — Apparecchio a modulazione d'ampiezza e di frequenza, con riproduzione ad alta fedeltà, 3D. Onde medie da 515 a 1600 kc/s; onde corte da 25 a 77 metri; onde ultracorte, a modulazione di frequenza, da 87 a 100 Mc/s. AM/MF a 470 kc/s; FM/MF a 10,7 Mc/s. Tre altoparlanti, con bobina mobile di 3,8 ohm. Potenza d'uscita 4 watt. Consumo 60 watt.